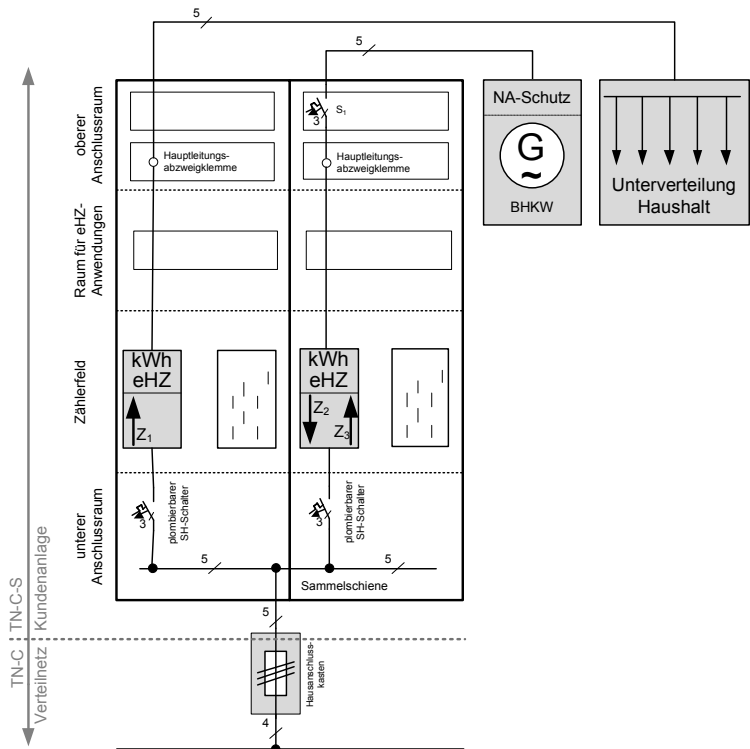


F.4 KWK-G Volleinspeisung (installierte Leistung bis max. 20 kW):

Zählerschrank mit BKE-I:

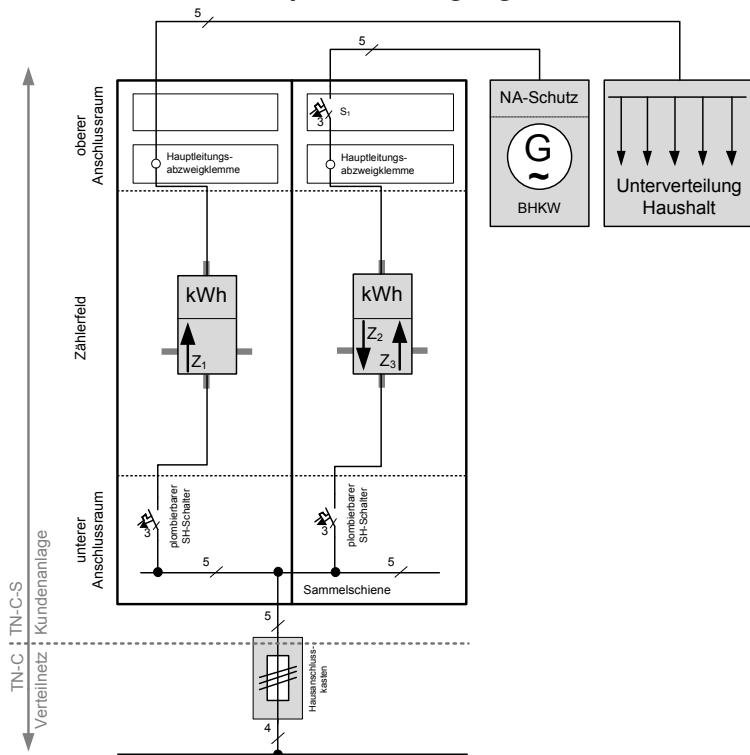


Hinweise:

- 1) Es gilt die jeweils gültige Fassung der VDE Anwendungsregel VDE-AR-N 4105 „Erzeugungsanlagen am Niederspannungsnetz“.
- 2) Dimensionierung der Leitungsquerschnitte und des Leitungsschutzes erfolgt unter Beachtung der TAB und DIN/VDE-Vorschriften durch den Elektro-Techniker-Handwerker.
- 3) Zentrale Zähleranordnung entsprechend den Erläuterungen des VEW Saar e.V. zur TAB 2007.

Z₁: Bezugszähler
Z₂/Z₃: Zweirichtungszähler
S₁: 3-polig schaltbar, 10 kA

Zählerschrank mit Dreipunktbefestigung:



Hinweise:

- 1) Es gilt die jeweils gültige Fassung der VDE Anwendungsregel VDE-AR-N 4105 „Erzeugungsanlagen am Niederspannungsnetz“.
- 2) Dimensionierung der Leitungsquerschnitte und des Leitungsschutzes erfolgt unter Beachtung der TAB und DIN/VDE-Vorschriften durch den Elektro-Techniker-Handwerker.
- 3) Zentrale Zähleranordnung entsprechend den Erläuterungen des VEW Saar e.V. zur TAB 2007.

Z₁: Bezugszähler
Z₂/Z₃: Zweirichtungszähler
S₁: 3-polig schaltbar, 10 kA

Nennstromstärke der beiden SH-Schalter bei haushaltstypischem Strombedarf für Zähler Z₁ und Dauerstrombelastung für Z₂:

Zähler 1	Zähler 2
40 A	35 A
40 A	25 A